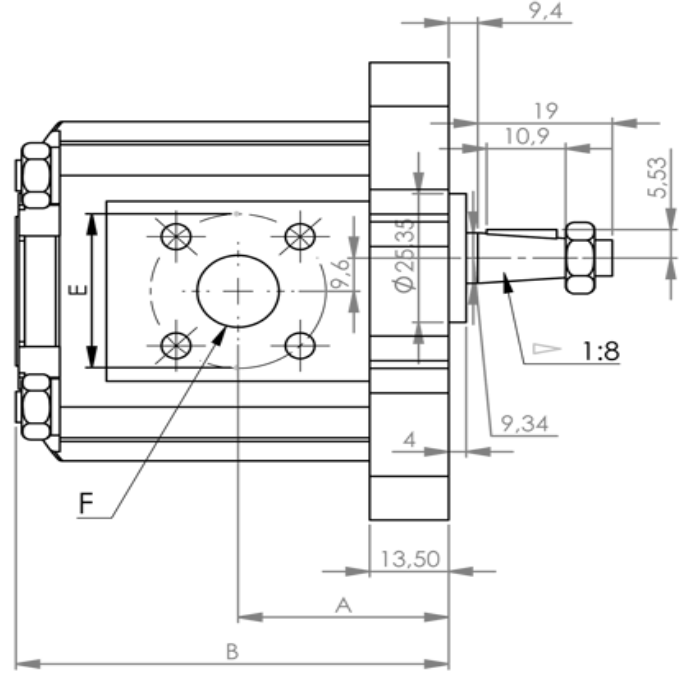
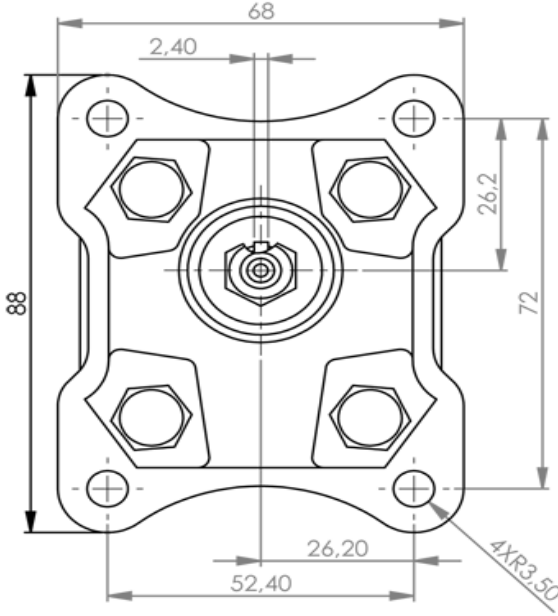


A(C)...X...



Tip - Type		O27	O36	O48	O60	O72	O84	O96	O12
İletim Hacmi Work Volume	cm	1,22	1,63	2,18	2,72	3,27	3,81	4,36	5,7
Çalışma Basıncı Rated Pressure	bar	175	175	175	175	175	175	120	125
Max. Basınç Max. Pressure	bar	200	200	200	200	200	170	150	150
Max. Devir Max. Speed	rev/min	650	650	650	650	650	650	650	650
Max. Devir Max. Speed	rev/min	3500	3500	3500	3500	3500	3500	3500	3500

TİP-TYPE	İLETİM HACMI DISPLACEMENT	ÖLÇÜLER-DIMENSIONS											
		A	B	GİRİŞ-INLET					ÇIKIŞ-OUTLET				
				E	d	F	M	G	E	d	F	M	G
	cm <sup>3</sup>	mm											
A/C027X	12,2	31	69	30.2	M6	13	M16X1.5	G3/8	35	M6	13	M16X1,5	G3/8
A/C036X	1,36	32	71	30.2	M6	13	M16X1.5	G3/8	35	M6	13	M16X1,5	G3/8
A/C048X	2,18	32	71	30.2	M6	13	M16X1.5	G3/8	35	M6	13	M16X1,5	G3/8
A/C060X	2,72	32	71	30.2	M6	13	M16X1.5	G3/8	35	M6	13	M16X1,5	G3/8
A/C072X	3,27	36	78	30.2	M6	13	M20X1.5	G3/8	35	M6	13	M16X1,5	G3/8
A/C084X	3,81	36	78	30.2	M6	13	M20X1.5	G3/8	35	M6	13	M16X1,5	G3/8
A/C096X	4,36	36	78	30.2	M6	13	M20X1.5	G3/8	35	M6	13	M16X1,5	G3/8
A/C12X	5,7	40.8	87.8	30.2	M6	13	M20X1.5	G3/8	35	M6	13	M16X1,5	G3/8