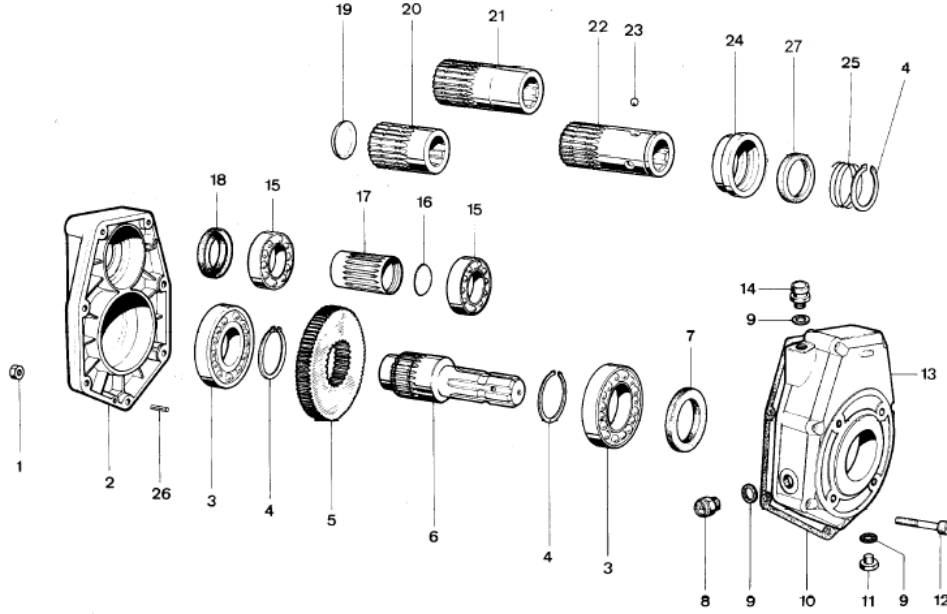
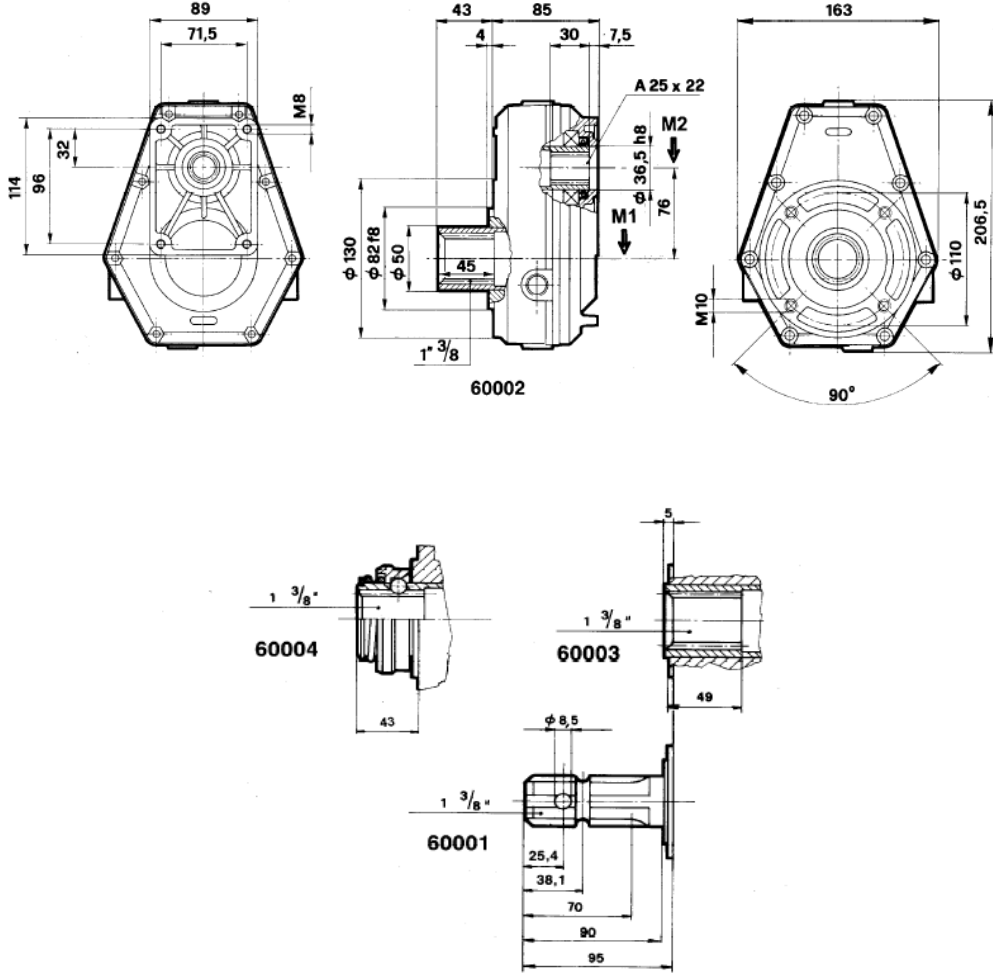


SPARE PARTS FOR SERIE 60000 / 60000 SERİSİ YEDEK PARÇALARI



No	Description	Tanım	Quantity/Sayısı
1	Nut M6	M6 somun	8
2	Cover	Kapak	1
3	Bearing type 6010	6010 tipi rulman	2
4	Snap ring Φ 50	Segman Φ 50	3
5	Ring gear	Dişli	1
6	Male P.T.O. shaft 1" 3/8	Erkek şaft 1" 3/8	1
7	Sealing ring Φ 50x65x8	Sızdırmazlık halkası Φ 50x65x8	1
8	Oil level plug 3/8"	Yağ seviye tapası	1
9	Gasket	Conta	3
10	Gasket	Conta	1
11	Oil drain plug 3/8"	Yağ boşaltma tapası 3/8"	1
12	Socket capscrew M6x50	Soket kapak vidası	8
13	Housing	Yatak	1
14	Oil breather plug 3/8"	Yağ havalandırma tapası 3/8"	1
15	Bearing type 6007	6007 tipi rulman	2
16	Cap DIN 470 Φ 27	Kapak DIN 470 Φ 27	1
17	Pinion gear	Pinyon dişli	1
18	Sealing ring Φ 35x52x7	Sızdırmazlık halkası Φ 35x52x7	1
19	Cap DIN 470 Φ 40	Kapak DIN 470 Φ 40	1
20	Female P.T.O. shaft 1" 3/8 short	Dişi şaft 1" 3/8 kısa	1
21	Female P.T.O. shaft 1" 3/8 long	Dişi şaft 1" 3/8 uzun	1
22	Female P.T.O. shaft quick fitting	Dişi sıkı geçme mil	1
23	Ball	Bilye	3
24	Spring ring	Yaylı halka	1
25	Spring	Yay	1
26	Peg 5x16	Dübel 5x16	2
27	Ring	Halka	1

TECHNICAL INFORMATION / TEKNİK BİLGİ



Moment/M1 daNm	Moment/M2 daNm	Speed/N1 Hız rpm	Speed/N2 Hız rpm	N2/N1	Power Güç kW	Weight Ağırlık kg
17.8	11.9	540	810	1.5	10	5.5
15.2	7.6	540	1080	2	10	5.5
16.5	6.6	540	1350	2.5	10	5.5
18	5.5	540	1680	3	10	5.5
18.6	5.8	540	1836	3.5	10	5.5
15.9	4.2	540	2052	3.8	10	5.5

*Max. Oil Level: 0.22 lt

Max. Yağ Seviyesi: 0.22 lt