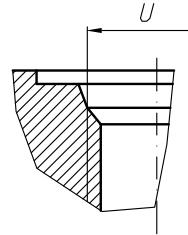
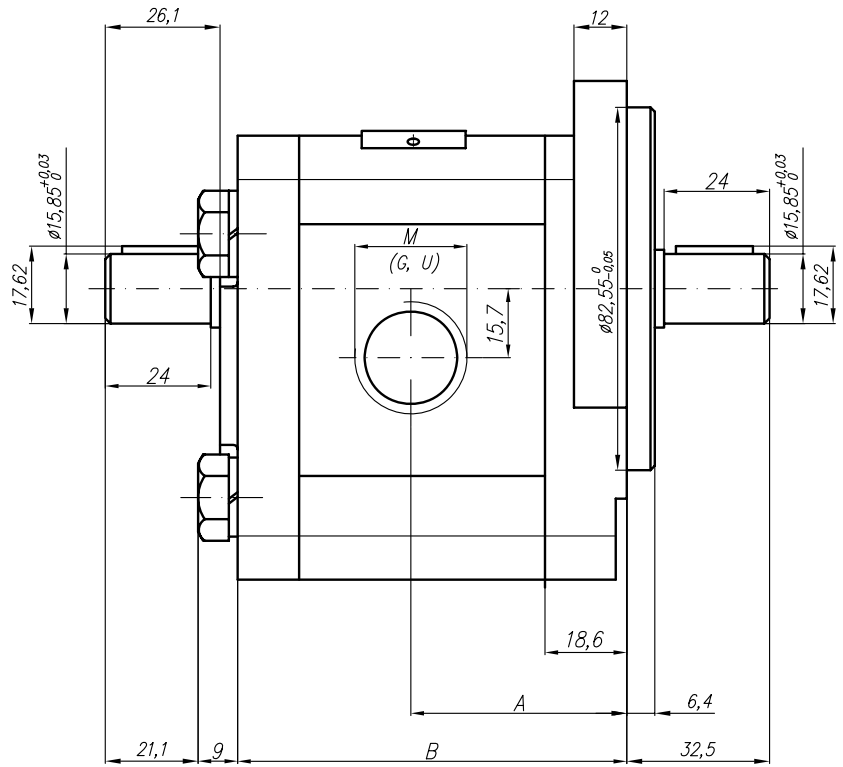
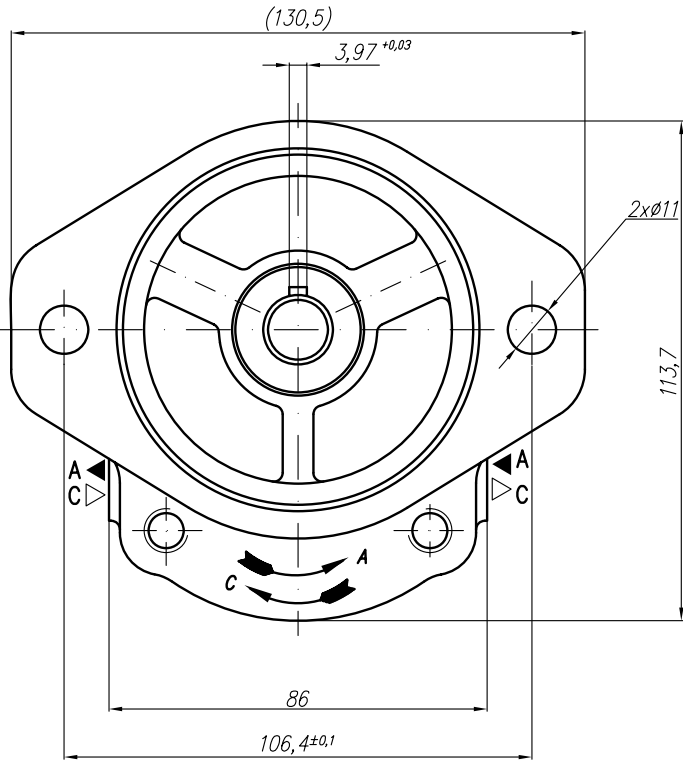


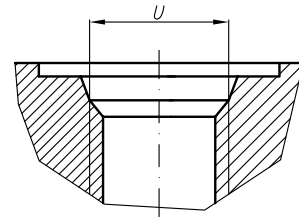
SAE J475 (ISO R725)



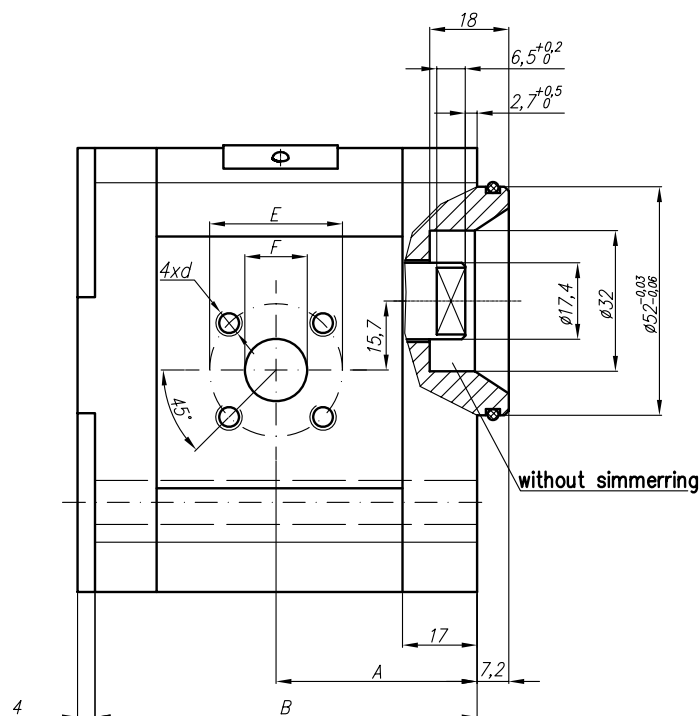
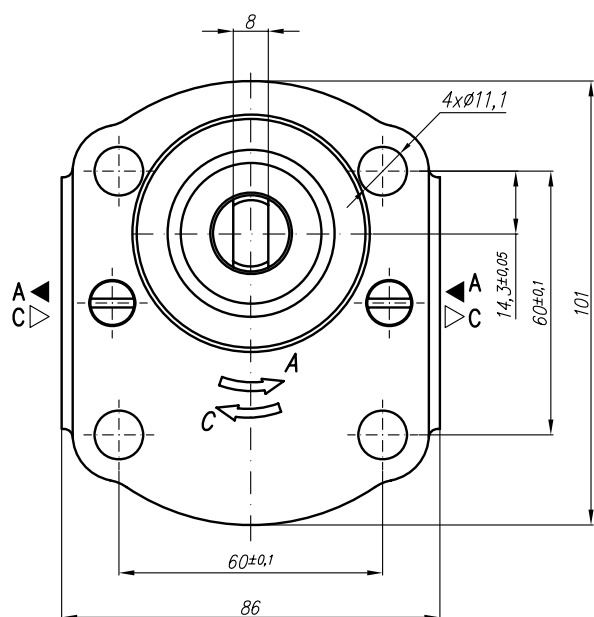
Type	Displacement cm <sup>3</sup> /rev	Flow		Pressure P <sub>nom</sub> bar	max Speed n rpm	Dimension							
		at 1500 rpm l/min	at max rpm l/min			A mm	B mm	Inlet			Outlet		
								M	G	U	M	G	U
20A(C)4,5X074...	4,5	6,14	14,33	250	3500	37,3	75,1	M20x1,5	G1/2	1 1/16"-12UNF	M16x1,5	G1/2	7/8"-14UNF
20A(C)6,3X074...	6,3	8,69	20,29	250	3500	38,6	78						
20A(C)8,2X074...	8,2	11,32	26,40	250	3500	40,6	78						
20A(C)10X074...	10	13,95	32,55	250	3500	45	87						
20A(C)11X074...	11,3	15,76	36,78	250	3500	45	89,1						
20A(C)12X074...	12	16,92	39,48	250	3500	45	90,3						
20A(C)14X074...	14	19,95	46,55	250	3500	45	93,4						
20A(C)15X074...	15	21,60	36,00	250	2500	45	94,9						
20A(C)16X074...	16	23,04	38,40	250	2500	45	96,5						
20A(C)19X074...	19	27,36	45,60	200	2500	45	101,5						
20A(C)22X074...	22	31,68	42,24	180	2000	52,5	106,5						
20A(C)25X074...	25	36,00	48,00	160	2000	57,2	111,4						



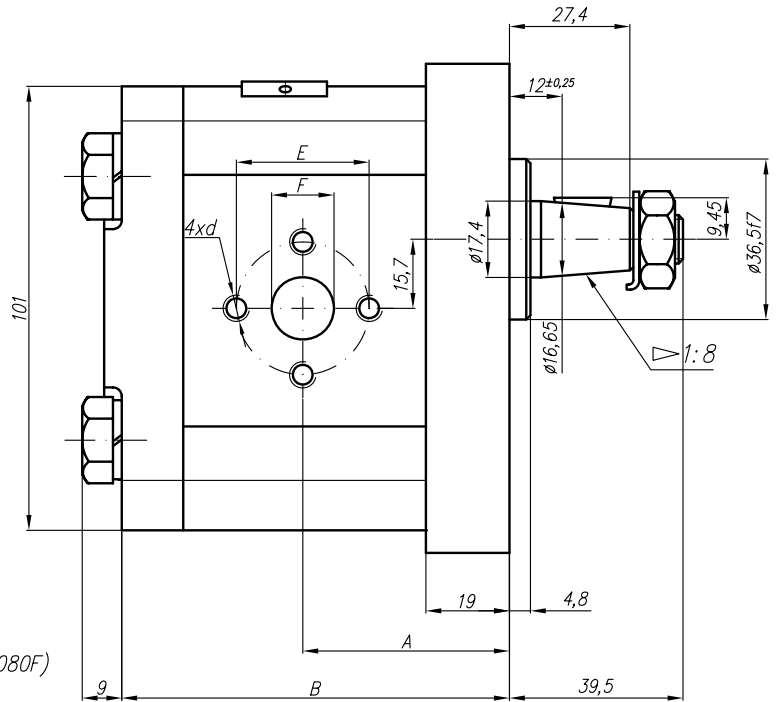
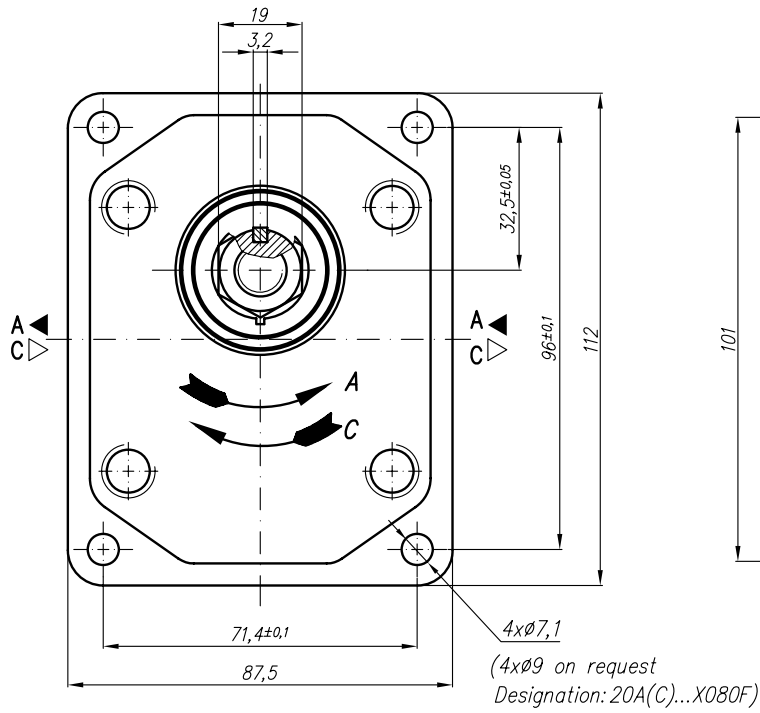
SAE J475 (ISO R725)



Type	Displacement cm <sup>3</sup> /rev	Flow		Pressure P <sub>nom</sub> bar	max Speed n rpm	Dimension												
		at 1500 rpm l/min	at max rpm l/min			A mm	B mm	Inlet			Outlet							
								M	G	U	M	G	U					
20A(C)4,5Y075...	4,5	6,14	14,33	250	3500	42	79,6	M20x1,5	G1/2	1 1/16"-12UNF	M16x1,5	G1/2	7/8"-14UNF					
20A(C)6,3Y075...	6,3	8,69	20,29	250	3500	43,6	82,6											
20A(C)8,2Y075...	8,2	11,32	26,40	250	3500	45	85,6											
20A(C)10Y075...	10	13,95	32,55	250	3500	46,6	88,7		G3/4									
20A(C)11Y075...	11,3	15,76	36,78	250	3500	47,6	90,7											
20A(C)12Y075...	12	16,92	39,48	250	3500	48,2	91,9		M20X1,5									
20A(C)14Y075...	14	19,95	46,55	250	3500	49,6	95											
20A(C)15Y075...	15	21,60	36,00	250	2500	50,6	96,5		G1/2									
20A(C)16Y075...	16	23,04	38,40	250	2500	51,6	98,2											
20A(C)19Y075...	19	27,36	45,60	200	2500	53,6	103,1		M20X1,5									
20A(C)22Y075...	22	31,68	42,24	180	2000	56,6	108,1											
20A(C)25Y075...	25	36,00	48,00	160	2000	58,8	113											



Type	Displacement cm <sup>3</sup> /rev	Flow		Pressure P <sub>nom</sub> bar	max Speed n rpm	Dimension							
		at 1500 rpm l/min	at max rpm l/min			A mm	B mm	Inlet			Outlet		
								E	F	d	E	F	d
20A(C)4,5X077	4,5	6,14	14,33	250	3500	37,3	78	40	15	M6-6H	35	15	M6-6H
20A(C)6,3X077	6,3	8,69	20,29	250	3500	38,6	81						
20A(C)8,2X077	8,2	11,32	26,40	250	3500	40,6	83,9						
20A(C)10X077	10	13,95	32,55	250	3500	45	87						
20A(C)11X077	11,3	15,76	36,78	250	3500	45	89						
20A(C)12X077	12	16,92	39,48	250	3500	45	90,3						
20A(C)14X077	14	19,95	46,55	250	3500	45	93,4						
20A(C)15X077	15	21,60	36,00	250	2500	45	95						
20A(C)16X077	16	23,04	38,40	250	2500	45	96,5						
20A(C)19X077	19	27,36	45,60	200	2500	45	101,5						
20A(C)22X077	22	31,68	42,24	180	2000	52,5	106,5						
20A(C)25X077	25	36,00	48,00	160	2000	57,2	111,4						
20A(C)14X077H	14	20,16	47,04	250	3500	50	103,7		40				
20A(C)4,5X077H	15	21,60	43,20	250	3000	54	105,2						
20A(C)6,3X077H	16	23,04	46,08	250	3000	54,9	106,8						
20A(C)8,2X077H	17,3	24,91	49,82	230	3000	56	108,9						
20A(C)10X077H	18,2	26,21	52,42	210	3000	56,8	110,5						
20A(C)11X077H	19	27,36	54,72	200	3000	57,4	111,8						
20A(C)12X077H	22	31,68	52,80	180	2500	59,9	116,8						
20A(C)14X077H	25	36,00	60,00	160	2500	62,3	121,7						
20A(C)15X077H	28	40,32	67,20	130	2500	64,8	126,5						
20A(C)16X077H	32	46,08	61,44	120	2000	68	132,8						
20A(C)19X077H	36	51,84	69,12	100	2000	71,2	139,4						



Type	Displacement cm <sup>3</sup> /rev	Flow		Pressure P <sub>nom</sub> bar	max Speed n rpm	Dimension							
		at 1500 rpm l/min	at max rpm l/min			A mm	B mm	Inlet			Outlet		
								E	F	d	E	F	d
20A(C)4,5X080	4,5	6,14	14,33	250	3500	42,5	80	30,2	13,1	1/4-20UNC	30,2	13,1	1/4"-20UNC
20A(C)6,3X080	6,3	8,69	20,29	250	3500	42,5	80						
20A(C)8,2X080	8,2	11,32	26,40	250	3500	42,5	80						
20A(C)10X080	10	13,95	32,55	250	3500	47	89	39,7	19	5/16"-18UNC	30,2	14,2	1/4"-20UNC
20A(C)11X080	11,3	15,76	36,78	250	3500	48	91,1						
20A(C)12X080	12	16,92	39,48	250	3500	48,6	92,3						
20A(C)14X080	14	19,95	46,55	250	3500	50	95,4	39,7	19	5/16"-18UNC	30,2	14,2	1/4"-20UNC
20A(C)15X080	15	21,60	36,00	250	2500	51	96,9						
20A(C)16X080	16	23,04	38,40	250	2500	52	98,6						
20A(C)19X080	19	27,36	45,60	200	2500	54	103,5	39,7	19	5/16"-18UNC	30,2	14,2	1/4"-20UNC
20A(C)22X080	22	31,68	42,24	180	2000	57	108,5						
20A(C)25X080	25	36,00	48,00	160	2000	59,2	113,4						
20A(C)14X080H	14	20,16	47,04	250	3500	55,3	105,7	39,7	19	5/16"-18UNC	30,2	14,2	1/4"-20UNC
20A(C)15X080H	15	21,60	43,20	250	3000	56	107,2						
20A(C)16X080H	16	23,04	46,08	250	3000	56,9	108,8						
20A(C)17,3X080H	17,3	24,91	49,82	230	3000	58	110,9	39,7	19	5/16"-18UNC	30,2	14,2	1/4"-20UNC
20A(C)18,2X080H	18,2	26,21	52,42	210	3000	58,8	112,5						
20A(C)19X080H	19	27,36	54,72	200	3000	59,4	113,8						
20A(C)22X080H	22	31,68	52,80	180	2500	61,9	118,8	39,7	19	5/16"-18UNC	30,2	14,2	1/4"-20UNC
20A(C)25X080H	25	36,00	60,00	160	2500	64,3	123,7						
20A(C)28X080H	28	40,32	67,20	130	2500	66,8	128,5						
20A(C)32X080H	32	46,08	61,44	120	2000	70	134,8	39,7	19	5/16"-18UNC	30,2	14,2	1/4"-20UNC
20A(C)36X080H	36	51,84	69,12	100	2000	73,2	141,4						









































































































































































































































































































































































